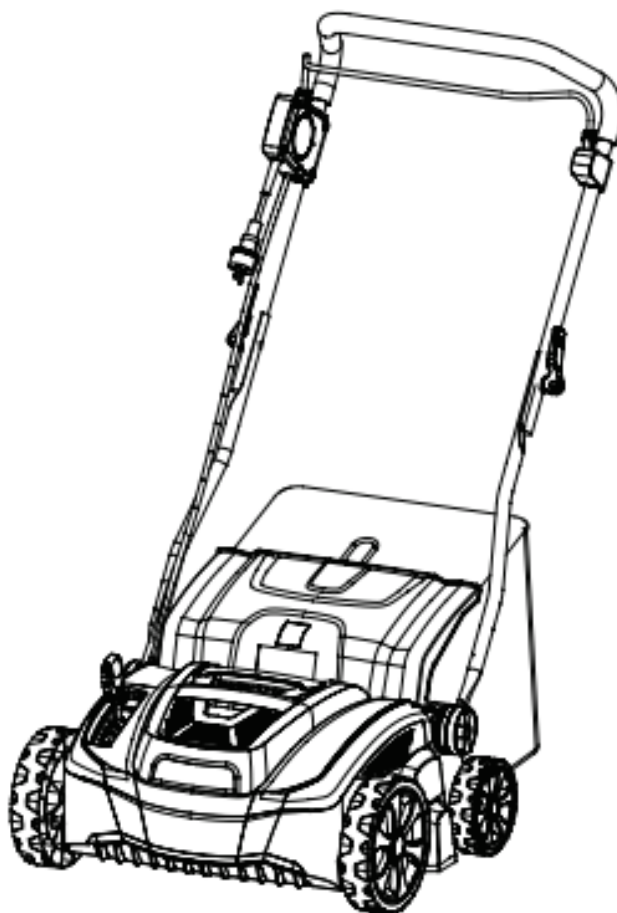




YARD FOX

ЭЛЕКТРИЧЕСКИЙ ВЕРТИКУТТЕР YARD FOX 36VE

Инструкции изготовителя

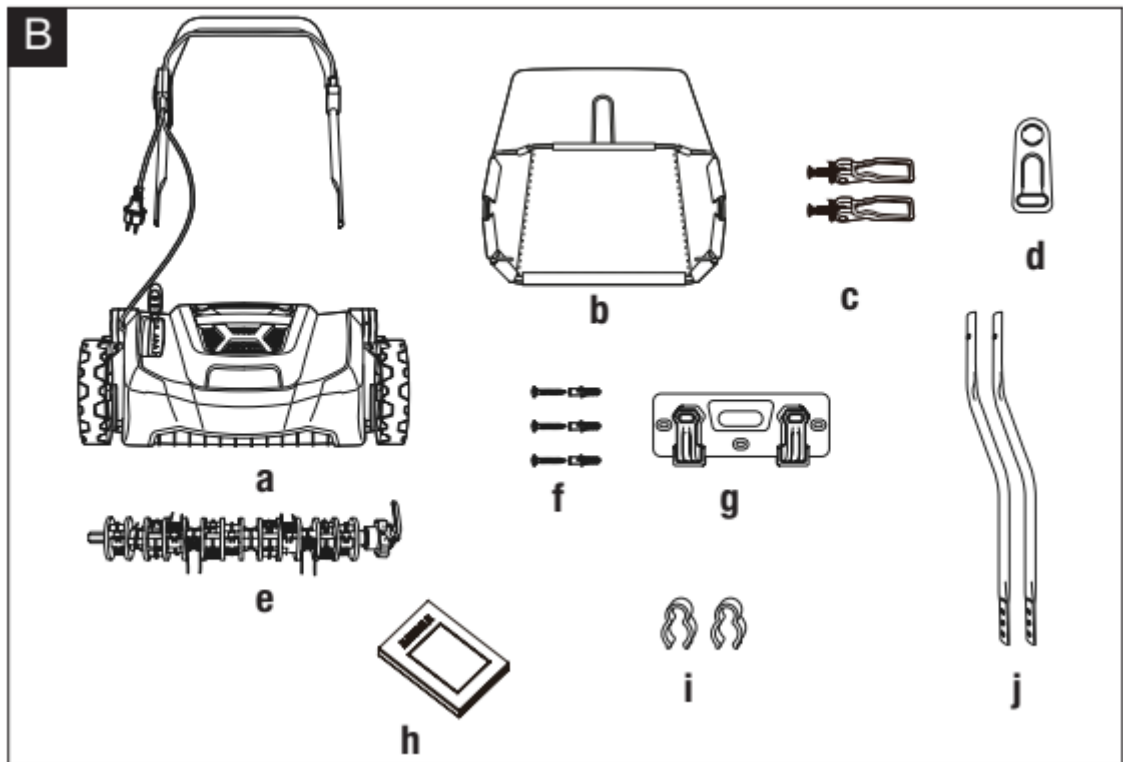
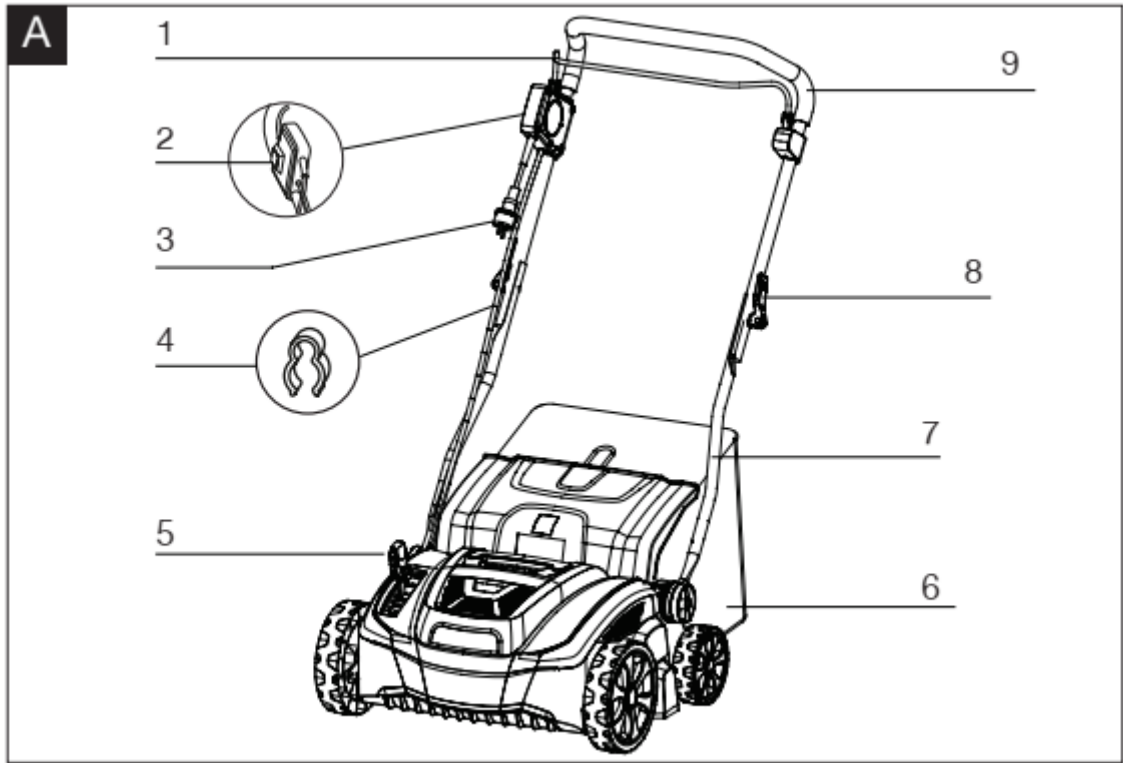


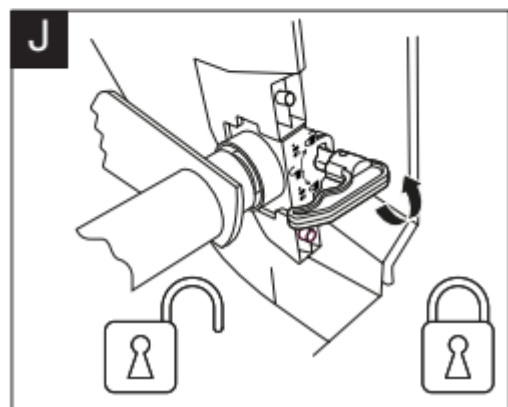
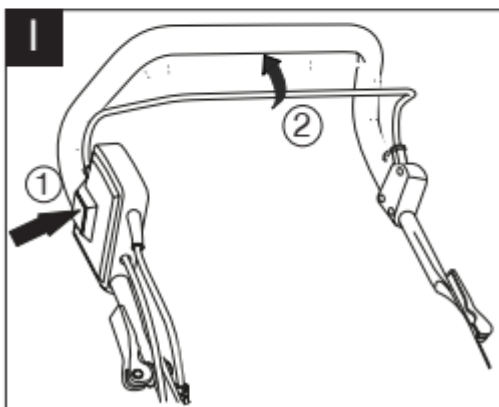
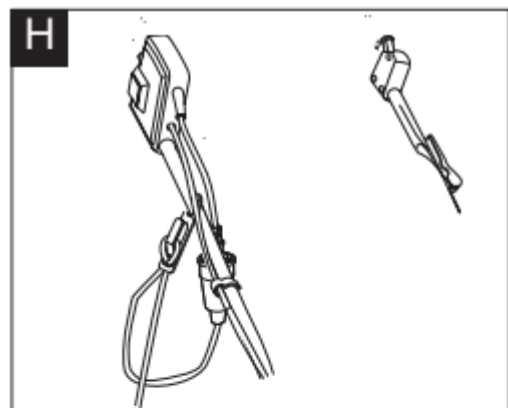
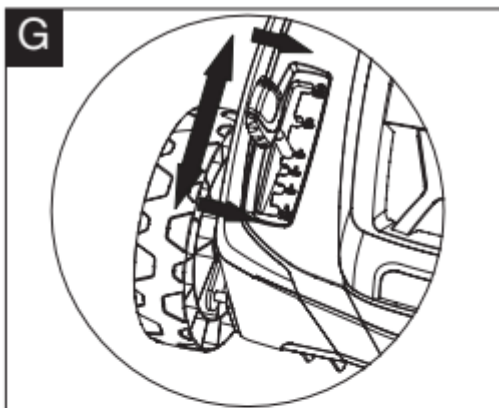
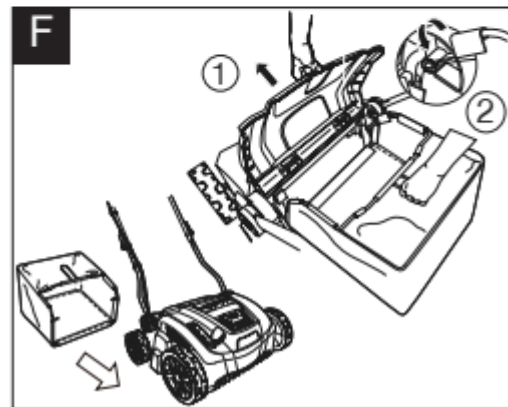
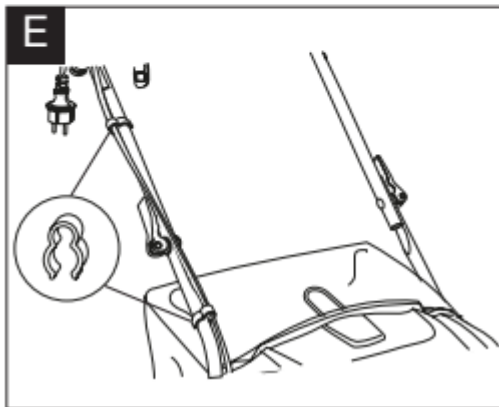
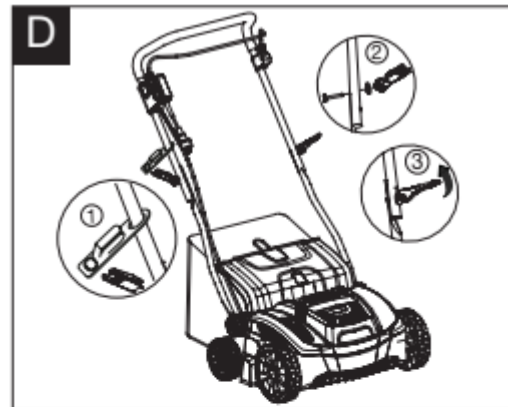
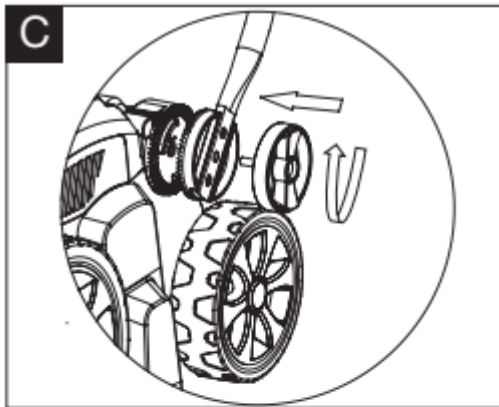
**ВНИМАТЕЛЬНО ПРОЧИТЕ
ИНСТРУКЦИЮ ПО ЭКСПЛУАТАЦИИ**

Храните все правила и инструкции по технике безопасности в надежном месте для дальнейшего использования.



Перед сборкой и эксплуатацией газонокосилки внимательно прочитайте данное руководство. Эксплуатация данного изделия без ознакомления с данной инструкцией может представлять опасность. Храните данное руководство в надежном месте для дальнейшего использования.





СОДЕРЖАНИЕ

<u>НАЗНАЧЕНИЕ</u>	<u>6</u>
<u>ОБЩИЕ МЕРЫ ТЕХНИКИ БЕЗОПАСНОСТИ</u>	<u>6</u>
<u>СИМВОЛЫ.....</u>	<u>7</u>
<u>ТЕХНИЧЕСКИЕ ДАННЫЕ</u>	<u>9</u>
<u>ОПИСАНИЕ ПРОДУКТА.....</u>	<u>9</u>
<u>СБОРКА.....</u>	ОШИБКА! ЗАКЛАДКА НЕ ОПРЕДЕЛЕНА.
<u>ЭКСПЛУАТАЦИЯ.....</u>	<u>10</u>
<u>ТЕХНИЧЕСКОЕ ОБСЛУЖИВАНИЕ И ХРАНЕНИЕ.....</u>	<u>12</u>
<u>ДИАГНОСТИКА И УСТРАНЕНИЕ НЕИСПРАВНОСТЕЙ</u>	<u>14</u>
<u>ДЕКЛАРАЦИЯ О СООТВЕТСТВИИ</u>	<u>15</u>

НАЗНАЧЕНИЕ

Устройство предназначено исключительно для скарификации и аэрации газонов. Этот прибор предназначен только для частного использования и не подходит для коммерческого применения. Используйте прибор только для описанных в данном руководстве пользователя целей. Использование агрегата для любых других целей может привести к его повреждению или даже к травмам. Устройство не используется в развлекательных целях. Производитель или продавец не несет ответственности в случае повреждений, возникших в результате неправильной эксплуатации.

ОБЩИЕ МЕРЫ ТЕХНИКИ БЕЗОПАСНОСТИ



ПРЕДУПРЕЖДЕНИЕ: Прочтите все правила и инструкции по технике безопасности. Любые ошибки, допущенные при соблюдении правил и инструкций по технике безопасности, могут привести к поражению электрическим током, пожару и/или получению серьезных травм. Внимательно прочитайте инструкции по безопасной эксплуатации прибора. Сохраните все предупреждения и инструкции для дальнейшего использования.

Указания по технике безопасности

Опасность поражения электрическим током!

- Ненадлежащее обращение с устройством, неисправность электрооборудования или чрезмерно высокое напряжение сети могут привести к поражению электрическим током.
- Подключайте устройство только к правильно установленной розетке. Напряжение сети должно соответствовать значению, указанному на табличке технических данных.
- В случае неисправности немедленно отключите устройство от кабеля питания и/или сети.
- Не включайте устройство при наличии на агрегате, кабеле питания или штепселе видимых признаков повреждения.
- Поврежденные шнуры питания и устройства должны ремонтироваться только производителем, его службой поддержки клиентов или квалифицированным специалистом.
- Ни при каких обстоятельствах не открывайте корпус и никогда не вставляйте в него какие-либо предметы.
- Всегда отключайте устройство от сети перед его чисткой или обслуживанием.
- Никогда не прикасайтесь к штепселю шнура питания мокрыми руками.
- Не погружайте устройство, кабель питания или штепсель шнура питания в воду или другие жидкости.
- Не сгибайте кабель питания и не проводите им по острым краям.
- Никогда не тяните устройство за шнур при перемещении.

Опасность взрыва!

Ролик скарификатора или выброшенные предметы могут вызвать искры при ударе о металл. Эти искры могут поджечь легковоспламеняющиеся жидкости, газы или пыль.

- Не используйте скарификатор в средах с риском взрыва из-за легковоспламеняющихся жидкостей, газов или пыли.

Инструкции по безопасному обращению

Выключите двигатель и вытащите кабель питания из розетки.

Дождитесь полной остановки всех движущихся частей.

- Всякий раз, когда оставляете устройство без присмотра;
- Перед устранением засоров в канале выброса;
- Перед проверкой, очисткой или началом работы.
- После удара о посторонний предмет. Проверьте устройство на наличие повреждений и устраните проблему, прежде чем возобновлять работу.

- Не используйте устройство, если вы находитесь под каким-либо воздействием (например, наркотиков, алкоголя, медикаментов или если вы устали).
- Носите прочную обувь, длинные брюки и средства защиты слуха.
- Следите за кабелем питания, так как вы можете споткнуться о него и потерять контроль над устройством.
- Избегайте работы на мокрой траве. Вы можете поскользнуться и потерять контроль над устройством.
- Не используйте устройство во время дождя или грозы. - Не работайте на участках с наклоном более 20%, так как вы можете поскользнуться и потерять контроль над устройством.
- Всегда держите крышку канала выброса закрытой и держитесь подальше от отверстия канала выброса при эксплуатации устройства без травосборника.
- Дождитесь полной остановки вращения ролика, прежде чем устранять любые засоры и выполнять какие-либо работы с устройством.
- При замене ролика надевайте перчатки во избежание получения травм.

Принцип работы

При работе с устройством необходимо постоянно соблюдать следующие правила:

- Регулируйте устройство или устраняйте неисправности только тогда, когда устройство неподвижно. Убедитесь, что устройство выключено.
- Поднимайте устройство только за ручку и опору. Никогда не протягивайте руку под устройство, чтобы поднять его.
- Дайте ролику остановиться, прежде чем прикасаться к устройству.
- Никогда не засовывайте руку под крышку канала выброса или в выпускное отверстие.
- Немедленно остановите двигатель, если вы заметили нетипичные режущие звуки или вибрацию. Проверьте и устраните причину неисправности, прежде чем продолжить скарификацию.
- Никогда не используйте поврежденное устройство. Любые повреждения ролика и устройства должны быть устранены квалифицированным специалистом.
- В случае работы на склоне, скарифицируйте участок по диагонали.

СИМВОЛЫ

Предупреждающие знаки

Цель предупреждающих знаков - привлечь ваше внимание к возможной опасности. Предупреждающие знаки и пояснения к ним требуют особого внимания и полного понимания. Предупреждающие знаки сами по себе не устраняют никакой опасности. Инструкции и предупреждения, которые они дают, не заменяют надлежащих мер по предотвращению несчастных случаев.



ПРЕДУПРЕЖДЕНИЕ: Перед использованием данного устройства обязательно прочитайте и изучите все инструкции по технике безопасности, приведенные в данном руководстве по эксплуатации, включая все предупреждающие знаки безопасности, такие как **"ОПАСНО"**, **"ВНИМАНИЕ"** и **"ОСТОРОЖНО"**. Несоблюдение всех перечисленных ниже инструкций может привести к поражению электрическим током, пожару и/или серьезным травмам.

СИМВОЛЫ ПРЕДУПРЕЖДЕНИЯ ОБ ОПАСНОСТИ: обозначают **«ОПАСНОСТЬ»**, **«ПРЕДУПРЕЖДЕНИЕ»** или **«ОСТОРОЖНО»**. Могут использоваться в сочетании с другими символами или пиктограммами.

Значения символов

На следующей странице изображены и описаны предупреждающие символы, которые могут быть нанесены на данный агрегат. Перед использованием этой машины внимательно прочитайте все инструкции по технике безопасности и эксплуатации.

EAC

Соответствие требованиям Российских стандартов



Декларация соответствия (см. главу “Декларация соответствия”): Продукция, маркированная этим символом, соответствует всем применимым нормам Сообщества Европейской экономической зоны.



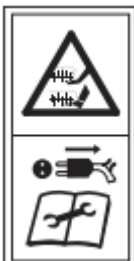
Этот символ указывает на то, что устройство соответствует классу защиты II.



Прочитайте руководство по эксплуатации



Соблюдайте дистанцию



Остерегайтесь острых лезвий! Держите пальцы и ступни на расстоянии. Перед проведением работ по техническому обслуживанию, регулировке и чистке, а также в случае повреждения или перекручивания отсоедините кабель питания.



Держите соединительный кабель подальше от лезвий.





Символ показывает максимальный уровень звуковой мощности L_{WA} .

IPX4

Устройство защищено со всех сторон от брызг воды.

ТЕХНИЧЕСКИЕ ДАННЫЕ

Тип устройства		Вертикуттер
Напряжение в сети/частота		230–240 В ~/50 Гц
Номинальная мощность		1500 Вт
Ширина обработки		36 см
Класс защиты		II
Тип защиты		IPX4
Обороты двигателя		3500 мин ⁻¹
Высота кошения		-12, -9, -6, -3, +3, +10 мм
Емкость травосборника		45 л
Масса		13.7 кг
Уровень звукового давления L _{pA}		81 дБ(А) K=3 дБ(А)
Уровень звуковой мощности L _{wA}		92.99 дБ(А) K=1.55 дБ(А)
Гарантированный уровень звуковой мощности		95 дБ(А)
Вибрации		4.345 м/с ² K=1.5м/с ² *

Измерения уровня звука и вибрации производились в соответствии со стандартами EN 50636-2-92:2014.

Уровень вибрации при фактическом использовании устройства может отличаться от заявленных значений. Это зависит от того, как используется агрегат.

Пользователи должны принимать все меры предосторожности для собственной безопасности. Нужно также учитывать все факторы, влияющие на фактические условия применения (особенно все части рабочего цикла, такие как время работы, время ожидания и время отключения машины). Значения вибрации могут отличаться от заявленной общей мощности в зависимости от фактического использования устройства.

Соответствующие меры включают в себя регулярное техническое обслуживание и уход за устройством, поддержание рук в тепле, регулярные перерывы и правильное планирование последовательности работ!

ОПИСАНИЕ ПРОДУКТА

Описание деталей (рис. 1)

1. Рычаг безопасности
2. Кнопка «Пуск»
3. Силовой кабель
4. Кабельный зажим
5. Рычаг высоты работы
6. Травосборник
7. Нижняя рукоятка (x2)
8. Фиксатор рукоятки
9. Верхняя рукоятка

Комплектация (Рис. Б)

Осторожно распакуйте прибор и убедитесь в наличии всех компонентов. Правильно утилизируйте упаковку.

- a. Вертикуттер
- b. Травосборник
- c. Фиксатор рукоятки
- d. Клипса фиксации кабеля
- e. Рабочая часть
- f. Винт для монтажного кронштейна
- g. Монтажный кронштейн
- h. Руководство
- i. Кабельный зажим
- j. Рукоятка



ПРЕДУПРЕЖДЕНИЕ: В случае отсутствия или повреждения какой-либо детали не приступайте к эксплуатации прибора до тех пор, пока эти детали не будут заменены. Игнорирование данного предупреждения может привести к серьезным травмам.



ПРИМЕЧАНИЕ: Всегда утилизируйте упаковку в соответствии с местными правилами утилизации.

СБОРКА

Крепление рукоятки

1. Открутите регулировочные винты против часовой стрелки и извлеките их из устройства.
2. Закрепите обе рукоятки на зубчатый диск. Убедитесь, что пластиковые стяжки надежно зафиксированы в отверстиях рукояток. Следите за тем, чтобы изгибы рукояток были расположены вогнутыми частями друг к другу.
3. Соедините планку и зубчатый диск регулировочными винтами через отверстия на рукоятке и затяните их по часовой стрелке. Обе рукоятки закреплены. (Рис. В)
4. Наденьте клипсу крепления кабеля на верхнюю рукоятку.
5. Совместите рукоятки так, чтобы отверстия находились друг напротив друга.
6. Вставьте два винта в отверстия так, чтобы головки были направлены вовнутрь, а резьба наружу.
7. Установите шайбу на каждый винт.
8. Закрепите винты фиксаторами, вращая по часовой стрелке.
9. Закручивайте фиксаторы до тех пор, пока они не достигнут расстояния около 5 мм до рукоятки.
10. Поверните фиксаторы так, чтобы они плотно прилегали к рукоятке.
11. Закрепите кабель питания с помощью двух кабельных зажимов на рукоятке. (Рис. Е)

ЭКСПЛУАТАЦИЯ

Примечания по скарификации

Приведенные ниже инструкции помогут вам эффективно и безопасно использовать устройство. Неправильное обращение с устройством может привести к его повреждению.

- Проверьте землю, на которой вы хотите использовать устройство. Уберите камни, ветки, провода, кости и другие посторонние предметы, которые могут застрять и вылететь.
- Всегда работайте в направлении, противоположном кабелю питания.
- Всегда направляйте агрегат вперед; вытягивание устройства на себя может привести к повреждению кабеля питания. Всегда работайте в направлении, противоположном кабелю питания.
- Соблюдайте общие правила, касающиеся времени работы с садовой техникой.

ПРИМЕЧАНИЕ: Со временем на газонах образуется войлочная подушка, состоящая из мелкой травы, побегов и мха. Кроме того, дерн со временем уплотняется, что ухудшает водопроницаемость почвы. Вот почему вы должны обрабатывать свой газон два раза в год. Мы рекомендуем делать это весной, как только земля перестанет промерзать. Повторная обработка в конце лета оставляет достаточно времени для регенерации до наступления зимы. Участки с большой войлочной подушкой следует обрабатывать вдоль и по диагонали.

Установка/замена рабочего органа (рис. J)

Рабочий орган: позволяет удалить мох или солому и собрать их в травосборник.

1. Поместите устройство на ровную и сухую поверхность.
2. Убедитесь, что устройство отключено от источника питания.
3. Переверните устройство снизу вверх.
4. Потяните за рычаг.
5. Поверните рычаг в положение "Замок открыт".
6. Выдвиньте ролик.
7. Снимите ролик.
8. Теперь вставьте нужный ролик в устройство так, чтобы он поместился в крепление, и сдвиньте его влево.
9. Поверните рычаг на 90°С в любом направлении, чтобы зафиксировать ролик.

Регулировка глубины культивирования (рис. G)

Опасность повреждения!

Если глубина обработки была установлена неправильно, это может привести к повреждению рабочего органа или почвы. Регулировка высоты полезна при транспортировке вертикуттера. Регулировка высоты также позволяет вам установить глубину обработки вашего газона. При поставке вертикуттер устанавливается на рабочую глубину 3 мм (" + 3").

- Установите регулятор высоты 19 в положение "+ 10" (парковочное положение/ транспортное положение) для транспортировки или парковки устройства.
- Установите рабочую глубину в желаемое положение для выполнения следующих работ с устройством:

Обработка

При работе рабочий орган должен врезаться в почву на 3-5 мм. Более глубокое проникновение вредит дерну.

- Положение "- 3" с новым рабочим органом
- Положение "- 6" с не часто используемым рабочим органом
- Положение "- 9" / "- 12" при сильно изношенном рабочем органе.

Регулировка высоты рукоятки

1. Поверните регулировочные винты на 3-4 оборота против часовой стрелки.
2. Отрегулируйте рукоятку по нужной высоте (верхнее, центральное или нижнее положение). Убедитесь, что рукоятка установлен одинаково с обеих сторон.
3. Затяните регулировочные винты по часовой стрелке.

Крепление травосборника (рис. F)

1. Поднимите крышку канала выброса.
2. Установите травосборник в устройство.

ПРИМЕЧАНИЕ: В качестве альтернативы вы также можете использовать устройство без травосборника. В этом случае обрезки растений остаются на земле и могут быть удалены или разложены на газоне в качестве мульчи, в зависимости от их состава.

Подготовка к эксплуатации (рис. Н)

Используйте кабель питания, длина которого достаточна для стрижки всего газона. Избегайте использования нескольких удлинительных кабелей.

1. Перед подключением источника питания проверьте устройство, травосборник и рабочий орган.
2. Перед подключением питания установите желаемую высоту обработки.
3. Проверьте положение рукоятки (высоту) и при необходимости исправьте его для удобства работы.
4. Убедитесь, что длины кабеля питания хватает для обработки всего вашего газона.
5. Закрепите кабель питания на клипсе крепления кабеля.
6. Подключите кабель питания к разъёму кабеля вертикуттера.
7. Вставьте вилку кабеля питания в розетку питания.

Включение и выключение двигателя (рис. I)

Двигатель приводится в действие с помощью предохранительного выключателя. Когда вы отпускаете предохранительный фиксатор, двигатель останавливается. Запускайте мотор только на газоне.

1. Установите устройство на газон.
2. Нажмите и удерживайте кнопку включения.
3. Прижмите рычаг безопасности к рукоятке.
4. Отпустите кнопку включения и удерживайте рычаг безопасности прижатым к ручке столько времени, сколько необходимо для работы двигателя.

Чтобы остановить двигатель, отпустите рычаг безопасности.

Внимание: рабочий орган может продолжать вращаться. Подождите до полной его остановки, прежде чем приступать к работе с устройством.

Очистка травосборника

Скошенная трава (солома и мох) являются отличным компостным материалом. Перемешайте скошенную траву и мох с другими садовыми отходами, чтобы они не слипались.

1. Остановите двигатель и подождите до полной остановки рабочего органа.
2. Поднимите крышку канала выброса.
3. Снимите травосборник с устройства.
4. Аккуратно закройте крышку канала выброса. Не бросайте её, это может привести к её повреждению из-за действия пружины.
5. Полностью опустошите травосборник и убедитесь, что он не поврежден. Проверьте канал выброса.
6. Закрепите травосборник (см. раздел "Крепление травосборника")

ТЕХНИЧЕСКОЕ ОБСЛУЖИВАНИЕ И ХРАНЕНИЕ

Очистка

Опасность поражения электрическим током!

Попадание влаги в устройство может привести к короткому замыканию или поражению электрическим током.

- Перед очисткой отсоедините кабель питания от сети.
- Следите за тем, чтобы вода или другая жидкость не попадали внутрь корпуса.
- Никогда не мойте устройство под проточной водой (например, поливочным шлангом).

ПРИМЕЧАНИЕ!

Неправильная очистка может привести к повреждению устройства.

- Не используйте агрессивные чистящие средства, щетки с металлической или нейлоновой щетиной, а также острые или металлические чистящие средства, такие как ножи, жесткие скребки и тому подобное. Они могут повредить поверхности.
- Немедленно удалите солому и мох. Остатки влажной соломы на устройстве и внутри него могут затвердеть и способствовать появлению плесени.

Очистка и проверка после каждого использования

ПРИМЕЧАНИЕ: Для поддержания устройства в идеальном состоянии необходима регулярная очистка и проверка.

1. Остановите двигатель и подождите до полной остановки рабочего органа.
2. Отключите устройство, отсоединив кабель питания, и вытащите кабель питания из клипсы фиксации кабеля.
3. Тщательно очистите травосборник (см. раздел “Очистка травосборника”). Не присоединяйте его к устройству повторно.
4. Удалите солому и проч. с устройства, и травосборника с помощью ручной метлы и проверьте травосборник на наличие повреждений.
5. Переверните устройство на бок и удалите солому из канала выброса с помощью щетки.
6. Проверьте рабочий орган на наличие повреждений и износа. Не используйте устройство с поврежденным рабочим органом! При необходимости замените его.
7. Снова поставьте устройство вертикально.
8. Проверьте крепления рукоятки и травосборника.

Техническое обслуживание

Помимо мер, описанных в разделе “Очистка и осмотр после каждого использования”, устройство практически не требует технического обслуживания. Вам не нужно смазывать или регулировать какие-либо детали.

Кроме того, ежегодно проверяйте следующее:

- Свободное движение колес.
- Функционирование и свободный ход регулятора высоты.
- Функционирование и свободное перемещение крышки канала выброса.
- Повреждения устройства (например, сломанные детали корпуса или изношенный травосборник).

При обнаружении каких-либо дефектов, обратитесь в службу поддержки клиентов или в специализированную мастерскую. Не эксплуатируйте устройство с обнаруженным дефектом.

Хранение

ПРИМЕЧАНИЕ!

Неправильное хранение устройства может привести к его повреждению.

- Дайте устройству высохнуть перед хранением. Остаточная влага и мусор, оставшиеся в устройстве, могут привести к образованию плесени.

Складывание рукоятки

При желании рукоятку можно сложить, чтобы сэкономить место при хранении или транспортировке.

1. Открутите быстроразъемные соединения между верхней и нижней рукоятками.
2. Наклоните рукоятку вперед так, чтобы она опиралась на устройство.
3. Вы можете произвести дополнительные регулировки с помощью быстросъемных приспособлений на рукоятке.

Условия хранения

- Тщательно очистите устройство (см. раздел “Очистка”).
- Храните устройство в чистом, сухом, защищенном от мороза месте, недоступном для детей.

- Храните устройство в месте, удаленном от солнечного света и других источников тепла.
- Всегда храните детали устройства и аксессуары вместе с ним.
- Храните устройство и принадлежности при температуре от +5 °С до +20 °С.

Подвешивание устройства

Используйте прилагаемый монтажный кронштейн, если вы хотите подвесить устройство.

1. Используйте подходящее место на стене для подвешивания устройства. Помещение должно быть сухим и хорошо проветриваемым.
2. Убедитесь, что стена достаточно прочная.
3. Установите монтажный кронштейн на стену.
4. Прикрепите монтажный кронштейн с помощью винтов и винтовых анкеров.
5. Подвесьте вертикуттер в монтажном кронштейне за перекладину рукоятки.

Инструкции по транспортировке

- Всегда транспортируйте устройство со сложенной рукояткой.
- Поднимайте устройство только за ручку для переноски.
- Транспортируйте устройство исключительно в прямом положении; не допускайте наклона при транспортировке.
- При транспортировке устройства в транспортных средствах его необходимо закрепить в соответствии с действующими правилами (крепление груза).

ДИАГНОСТИКА И УСТРАНЕНИЕ НЕИСПРАВНОСТЕЙ

ПРЕДУПРЕЖДЕНИЕ: Перед выполнением любых ремонтных работ убедитесь, что кабель отсоединён.

ПРЕДУПРЕЖДЕНИЕ: Всегда надевайте прочные перчатки при регулировке или чистке, особенно при работе с острыми предметами.

Неисправность	Возможная причина	Способ устранения
Двигатель не запускается	Кабель питания подключен неправильно.	Проверьте герметичность штекерного соединения на устройстве и на удлинительном кабеле.
	Неисправно подключение к сети	Проверьте провод и предохранитель.
	Кабель питания неисправен.	Проверьте кабель питания.
	Переключатель неисправен.	Обратитесь в службу поддержки клиентов.
	Соединения на двигателе не затянуты.	Обратитесь в службу поддержки клиентов.
	Корпус устройства засорен.	Измените глубину обработки и очистите корпус.
Мощность двигателя падает.	Земля слишком твердая.	Отрегулируйте глубину обработки.
	Корпус устройства засорен.	Очистите корпус.
	Рабочий орган изношен.	Замените рабочий орган.
Результат обработки неудовлетворителен.	Рабочий орган изношен.	Замените рабочий орган.
	Неправильно отрегулирована глубина обработки.	Отрегулируйте глубину обработки.

	Газон слишком высокий.	Подстригите газон.
Двигатель работает, рабочий орган - нет.	Зубчатый ремень порван.	Обратитесь в службу поддержки клиентов.
Устройство работает слишком шумно.	Отдельные детали установлены неправильно и/или винты ослаблены.	Проверьте правильность сборки отдельных деталей и затяните ослабленные винты.
Устройство дребезжит.	Посторонние предметы на ролике стучат по корпусу.	Удалите посторонние предметы.